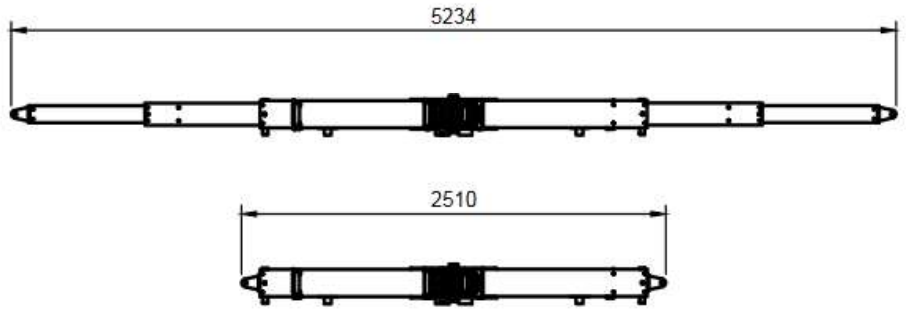
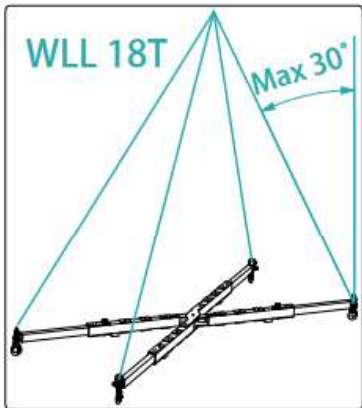


X18+



CARICO MAX. : 18 T (angolo di sollevamento 30°)

MATERIALE: ALLUMINIO

PESO: 138 Kg

Per angoli di sollevamento maggiori la portata max. va ridotta come segue:

45° = 10 t max.

